



AIR TRAY[®]
TECHNOLOGIES

2023 **Catálogo de productos**



En nombre de la empresa Blackmore y de nuestros socios, nos enorgullece presentar nuestro surtido patentado Air Tray® 2023. La innovación sigue siendo el motor de nuestra cultura empresarial y este catálogo es una prueba de ello.

La línea de bandejas patentadas Air Tray® se diseñó específicamente para evitar la espiralización radicular. El diseño Air Tray® crea un espacio de aire alrededor de la zona radicular del Ellepot para maximizar la cantidad de contacto que el aire puede tener con las raíces. Las raíces se podan a través de poda aérea, lo que da lugar a la formación de raíces laterales en toda la zona radicular y evitando así la formación de raíces pivotantes. Esto mejora la integridad estructural y la estabilidad de los sistemas radiculares y el éxito tras el trasplante. No existe ninguna otra gama de bandejas como esta en el mercado.

Ellepot – La Air Tray® se diseñó pensando en el Ellepot. Juntas, estas tecnologías combinadas proporcionan a los productores una alternativa sostenible y apta para la siembra en contraposición a la maceta de plástico, reduciendo los residuos plásticos hasta en un 95% y aumentando la velocidad de trasplante hasta en un 40%.

Air Tray® Racks – Una opción de bajo coste para mantener elevadas las plantas durante la producción reduciendo el riesgo de patógenos transmitidos por el suelo y facilitando el movimiento de las plantas por todo el vivero mediante un sistema compatible con carretilla elevadora que puede mover múltiples Air Trays® a la vez a ubicaciones más centralizadas para optimizar su utilización por los operarios. Patente pendiente.

La sostenibilidad es uno de nuestros principales objetivos y cabe destacar que la mayor parte del plástico utilizado para fabricar las Air Tray® procede de material reciclado, siendo una parte directamente de las propias Air Trays® recicladas. Cerrar el ciclo de nuestra producción de plástico es una iniciativa importante para nosotros y estamos orgullosos de ofrecer opciones de reciclaje a todos nuestros clientes. Además, para los productores que buscan bandejas moldeadas por inyección de larga duración, nuestro socio Proptek, líder en bandejas de larga duración, ofrece una línea exclusiva de Air Trays® moldeadas por inyección. Estamos deseando diseñar la solución Air Tray® perfecta para usted, para ayudarle a encontrar valor para su negocio hoy y mañana.

Notablemente, una excitante adición a la línea Air Tray® este año, son las bandejas de mayor tamaño, alcanzando hasta un galón de capacidad en volumen de celda. Estas nuevas bandejas Air Trays® ofrecen ahora una alternativa viable para los productores acabados que buscan una alternativa más sostenible al contenedor o maceta plástica. Gracias a la estrecha colaboración con nuestros valiosos socios industriales, hemos identificado algunas tecnologías clave que proporcionan soluciones de producción completas cuando se combinan con la Air Tray®. Las hemos agrupado y definido como Tecnologías Air Tray®. Algunos aspectos destacados:

Automatización - Ofrecemos una amplia gama de sistemas de automatización, desde la fabricación de Ellepot hasta el trasplante. Somos conscientes de que la mano de obra sigue siendo un recurso limitado y hemos seleccionado opciones que pueden integrarse para formar una línea de producción completa.

Skip Blackmore

Bienvenido al futuro de las tecnologías de producción sostenibles.

Bienvenido a Air Tray®

BANDEJA AIR TRAY® PATENTADA

Arquitectura radicular superior
Hasta 5 veces más volumen radicular



AUTOMATIZACIÓN

Reducir la mano de obra
Ganar eficiencia
Consolidación de la siembra



ELLEPOT

Maceta
Elimine los daños en las raíces
Reducción de la mano de obra



CESTAS AIR TRAY® (Patente pendiente)

Consolidar el movimiento
Minimizar patógenos
Traslada las plantas a las personas

AIR TRAY® TECHNOLOGIES.

Encontrar valor, optimizar la mano de obra y reducir el plástico



**AIR TRAY®
TECHNOLOGIES**

Descubra la diferencia

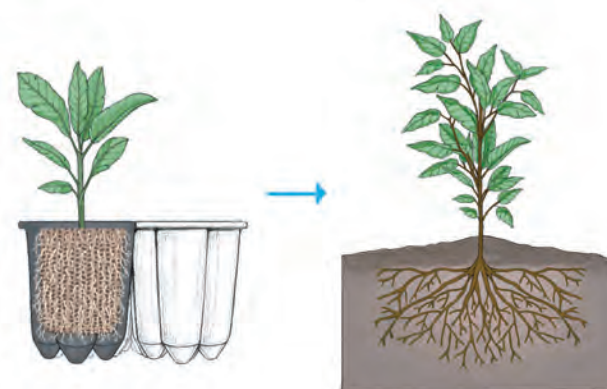
www.air-trays.com



BLACKMORE COMPANY
ESTABLISHED 1965

Índice del catálogo

Bandejas Air Tray® para Propagación (patentado)	3
Termoformado	4
Moldeados por Inyección	6
Bandejas Air Tray® para Step-up y Acabado (patentado) . .	10
Termoformado	11
Moldeados por Inyección	18
Tecnologías Air Tray®	20
Ellepot	21
Bandejas Air Tray® (pendiente de patente)	22
Automatización	23
Contáctenos	24
Pioneer Pot® (patentado)	25



Mejor enraizamiento

- A través de la canalización del aire hacia la zona radicular
- El aire poda las raíces para promover la ramificación de las mismas
- Previene la formación de raíces pivotantes y el enraizamiento en forma de espiral.

Manejo más fácil

- Mantiene el suelo intacto durante el desarrollo temprano
- Protege el sistema radicular durante la extracción y el trasplante de las plantas

Plantaciones más rápidas

- Se pueden trasplantar las plantas antes y más rápido sin tener que realizar el paso adicional de extraer y pinchar las macetas vacías
- Menos daños en las raíces y menos estrés en el trasplante, lo que resulta en un establecimiento más rápido y consistente.



BANDEJA AIR TRAY®

Propagación

Una amplia gama de bandejas de propagación Air Tray® patentadas para satisfacer sus necesidades específicas de propagación.

BANDEJA AIR TRAY®

Termoformado

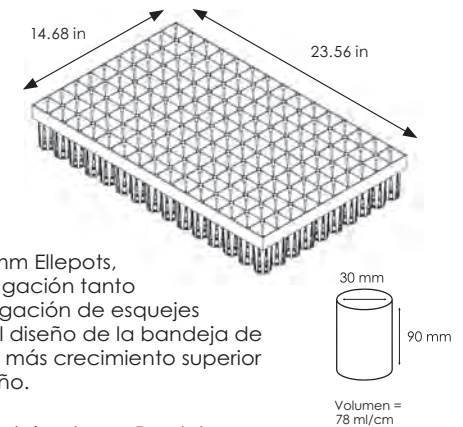
Silvicultura, frutales y nogales, cítricos, ornamentales leñosas

Air Tray® 150 ct.

- 150 cavidades, configuración 10 x 15
- 1120 Bandejas por palet
- Moldeado por Inyección
- Bandeja 89540

Descripción

Bandeja de 150 cavidades para 30mm Ellepots, es una excelente bandeja de propagación tanto para semillas (Silvicultura) y la propagación de esquejes (Frutales y árboles de frutos secos). El diseño de la bandeja de aire se establecerá mejor y apoyará más crecimiento superior y aumento de calibre en el primer año.



Fabricado por Proptek

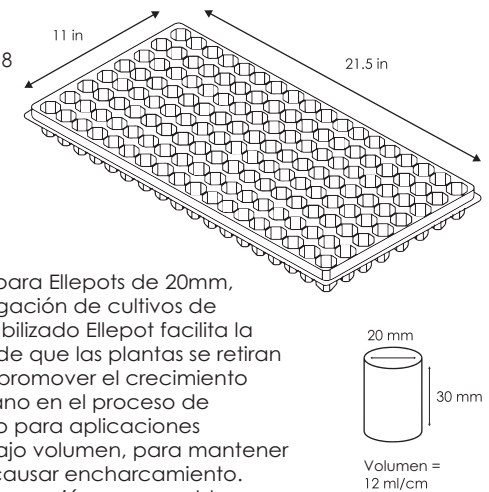
Vegetales, Anuales, Perennes, Fase III de cultivo de tejidos

Air Tray® 144 ct.

- 144 bandejas, configuración 8 x 18
- 1760 Bandejas por palet
- Termoformado
- Bandeja 89360

Descripción

Una bandeja de 144 cavidades para Ellepots de 20mm, diseñada pensando en la propagación de cultivos de tejidos en la fase III. El medio estabilizado Ellepot facilita la clasificación temprana después de que las plantas se retiren de la nebulización, ayudando a promover el crecimiento uniforme y el crecimiento temprano en el proceso de desarrollo. El Ellepot es adecuado para aplicaciones frecuentes de nebulización de bajo volumen, para mantener la hidratación de los cultivos sin causar encharcamiento. Aplicable a otros cultivos de propagación comparables.

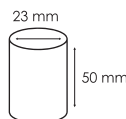
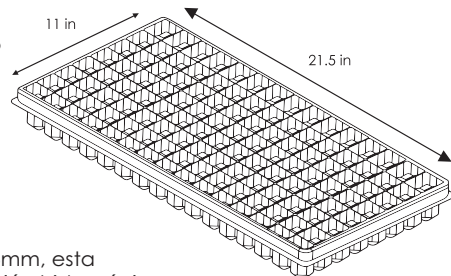


Fabricado por Blackmore Company

Lechuga hidropónica, Fase III de cultivo de tejidos, perennes, anuales

Air Tray® 128 ct.

- 128 cavidades, configuración 8 x 16
- 1760 Bandejas por palet
- Termoformado
- Bandeja 88850



Volumen =
32 ml/cm

Descripción

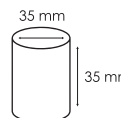
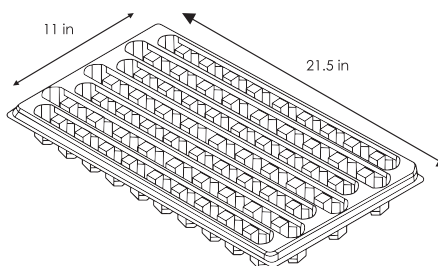
Con 128 celdas para Ellepots de 25mm, esta bandeja se diseñó para la producción hidropónica de lechuga y ha demostrado una mayor versatilidad siendo apta para cultivos perennes, cultivos de tejidos de fase III y otros cultivos de producción en forros de enraizamiento rápido. Air Tray® Technologies ofrece opciones tanto convencionales como orgánicas, por ejemplo, la membrana y los medios orgánicos Ellepot están disponibles para aplicaciones de producción orgánica.

Fabricado por Blackmore Company

Tropicales, buganvillas, arbustos

Air Tray® 73 ct.

- Bandeja de 73 cavidades, configuración escalonada
- 1760 Bandejas por palet
- Termoformado
- Bandeja 89370



Volumen =
44 ml/cm

Descripción

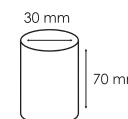
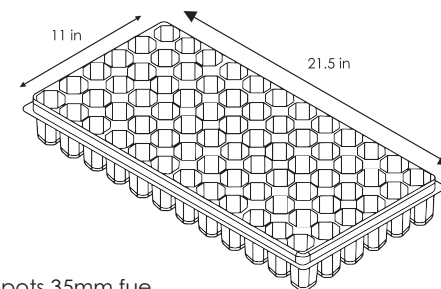
Bandeja de 73 celdas para Ellepots de 35mm, diseñada para plantas tropicales de enraizamiento rápido, como la buganvilla, que requieren una celda más profunda para soportar el rápido desarrollo de las raíces, a la vez que se proporciona tiempo suficiente para que se desarrolle el crecimiento vegetativo superior. Aplicable a otros cultivos de arbustos tropicales o templados de rápido enraizamiento.

Fabricado por Blackmore Company

Cáñamo y Cannabis (semillas y esquejes vegetativos), Perennes

Air Tray® 72 ct.

- 72 celdas, configuración 6 x 12
- 1760 Bandejas por palet
- Termoformado
- Bandeja 89100



Volumen =
64 ml/cm

Descripción

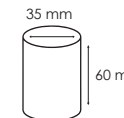
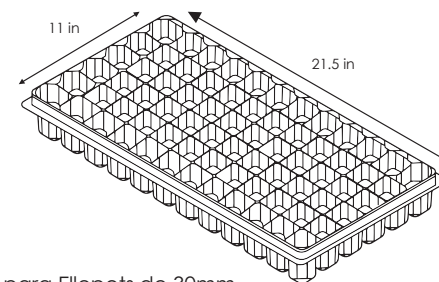
Bandeja de 72 cavidades para Ellepots 35mm fue diseñada para acomodar tanto la propagación de semillas y esquejes vegetativos para los cultivos de cáñamo y cannabis. El tamaño de la celda se adapta al tamaño estándar de los esquejes de cáñamo y cannabis, y el volumen de sustrato necesario para producir un trasplante robusto para el trasplante en campo o a un contenedor de mayor tamaño. El Ellepot amplía su versatilidad ofreciendo una pronta destreza en la clasificación de los trasplantes de semillas en función de las tasas de germinación variables.

Fabricado por Blackmore Company

Cáñamo y Cannabis (semillas y esquejes vegetativos), Perennes

Air Tray® 72 ct.

- Bandeja de 72 celdas, configuración 6 x 12
- 1760 Bandejas por palet
- Termoformado
- Bandeja 88750



Volumen =
75 ml/cm

Descripción

Una configuración de 72 cavidades para Ellepots de 30mm, fue diseñada para acomodar tanto la propagación de semillas como de esquejes vegetativos para cultivos de cáñamo y cannabis. El tamaño de la celda acomoda el tamaño estándar de esquejes de cáñamo y cannabis, y el volumen de sustrato necesario para producir un trasplante robusto para trasplante en campo o contenedor de mayor tamaño. El Ellepot amplía su versatilidad ofreciendo una destreza temprana en la clasificación de los trasplantes de semillas en función de las tasas de germinación variables.

Fabricado por Blackmore Company

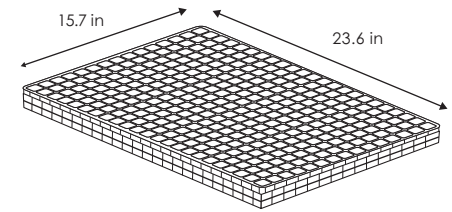
BANDEJA AIR TRAY®

Moldeados por inyección

Silvicultura

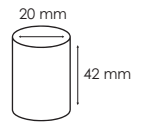
Air Tray® 345 ct.

- 345 cavidades, configuración 15 x 23
- 235 Bandejas por palet
- Moldeadas por Inyección
- Bandeja 345S60H-1



Descripción

Esta bandeja de 345 celdas tiene un diseño único que puede rellenarse con sustrato suelto o con Ellepots de 20 mm de diámetro y es el producto ideal para los cultivadores forestales que deseen cultivar mini plugs. El diseño único de las celdas ayuda a airear las puntas de las raíces y ofrece un excelente drenaje y aireación. Este contenedor también es muy adecuado para la producción de perros utilizando Ellepots.



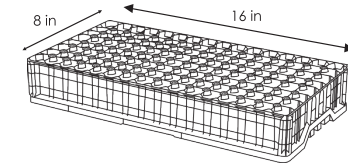
Volumen =
17 ml/cm si está suelto
13.2 ml/cm si se utiliza
con un Ellepot

Fabricado por Proptek

Silvicultura

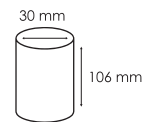
Air Tray® 128 ct.

- 128 cavidades, configuración 16 x 8
- 101 Bandejas por palet
- Moldeadas por Inyección
- Bandeja 128S67I



Descripción

Un total de 128 cavidades para Ellepots de 30mm, ofrece una celda profunda diseñada específicamente para aplicaciones forestales. El diseño de la bandeja Air Tray asegura un movimiento uniforme del aire para una gran aireación y drenaje y poda aérea de raíces. La bandeja también mantiene las plantas elevadas del suelo lejos del agua estancada para permitir que el aire fluya mejor alrededor de la base para ayudar a la poda por aire. Esto también evita que las plantas se queden húmedas en los charcos, ayudando a reducir las enfermedades y el encharcamiento.



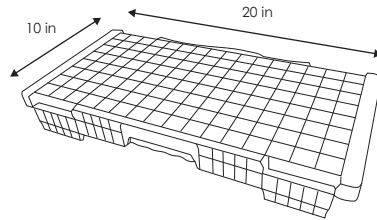
Volumen =
66 ml/cm

Fabricado por Proptek

Lechuga hidropónica, cultivo de tejidos Fase III, perennes, anuales

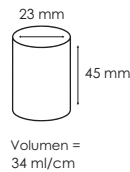
Air Tray® 128 ct.

- Bandeja de 128 cavidades, configuración 16 x 8
- 408 Bandejas por palet
- Moldeadas por Inyección
- Bandeja 128S101 (SF)



Descripción

La bandeja de 128 cavidades para Ellepots de 23mm, se diseñó para la producción hidropónica de lechuga y ha demostrado versatilidad de uso ampliada para cultivos perennes, de tejidos de fase III y otros cultivos de producción en liner de enraizamiento rápido. Air Tray Technologies ofrece opciones tanto convencionales como ecológicas, convencionales y ecológicas; por ejemplo, la membrana y el medio Ellepot para aplicaciones de producción ecológica.

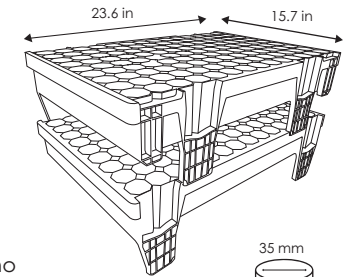


Fabricado por Proptek

Silvicultura, plantas ornamentales leñosas

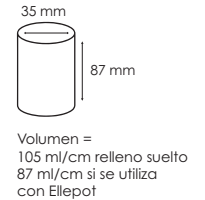
Air Tray® 126 ct.

- Bandeja de 126 cavidades, configuración 14 x 9
- 110 Bandejas por palet
- Moldeadas por Inyección
- Bandeja 126S60H



Descripción

La bandeja de 126 celdas tiene un diseño de celda único que puede llenarse con sustrato suelto o utilizarse con Ellepots de 35 mm de diámetro. El producto ideal para forestales u ornamentales leñosos que buscan propagar su planta en un contenedor de poda aérea, y desde el cual se puede trasplantar a un contenedor más grande o directamente al lugar definitivo. El exclusivo ayuda a podar las puntas de las raíces y ofrece un excelente drenaje y aireación.

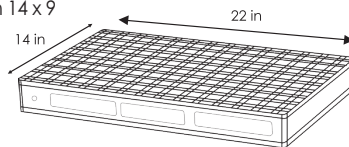


Fabricado por Proptek

Eucalipto

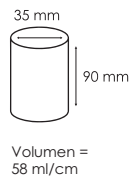
Air Tray® 126 ct.

- Bandeja de 126 cavidades, configuración 14 x 9
- 186 Bandejas por palet
- Moldeadas por Inyección
- Bandeja 126S58I



Descripción

La bandeja de 126 cavidades para Ellepots de 35mm es una excelente bandeja de propagación para viveros de eucalipto automatizados, semiautomatizados y manuales. También es adecuada para cualquier planta cultivada a partir de un esqueje, como algunos árboles frutales y de frutos secos, y la silvicultura. Debido a la pared exterior, esta bandeja se secará ligeramente más despacio que la 126N58N, aunque seguirá secándose más rápido que un montaje tradicional. Esto significa que debe regar menos, pero más a menudo.

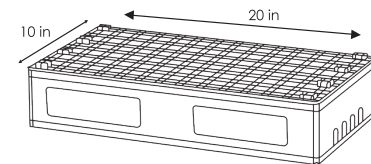


Fabricado por Proptek

Cítricos, Frutales y Nueces, Silvicultura

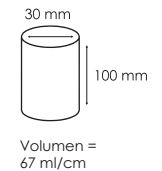
Air Tray® 98 ct.

- 98 celdas, configuración 14 x 7
- 176 Bandejas por palet
- Moldeadas por Inyección
- Bandeja 098S20I



Descripción

Una bandeja de 98 cavidades para Ellepots de 30mm, diseñada para viveros de propagación de portainjertos automatizados, semiautomatizados y manuales. Adecuado para cualquier planta cultivada a partir de un esqueje, como cítricos, algunos árboles frutales y de frutos secos y silvicultura. El sistema radicular superior producido por el diseño Air Tray® se establecerá mejor y soportará un mayor crecimiento de la parte superior y un aumento del calibre en el primer año.



Fabricado por Proptek

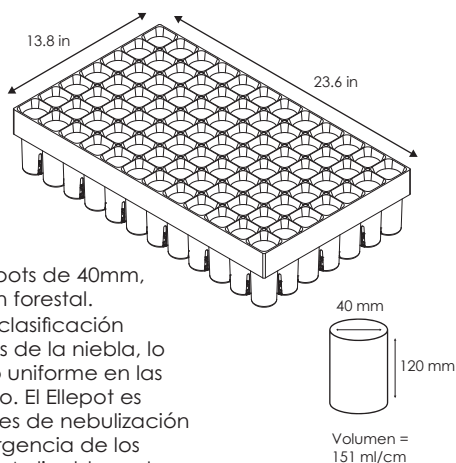
Hortalizas, anuales, perennes, silvicultura

Air Tray® 84 ct.

- Bandeja de 84 cavidades, configuración 6 x 12
- 1248 Bandejas por palet
- Moldeadas por Inyección
- Bandeja 89550

Descripción

La bandeja de 84 cavidades para Ellepots de 40mm, diseñada pensando en la propagación forestal. El medio estabilizado Ellepot facilita la clasificación temprana después de retirar las plantas de la niebla, lo que ayuda a promover un crecimiento uniforme en las primeras fases del proceso de desarrollo. El Ellepot es adecuado para aplicaciones frecuentes de nebulización de bajo volumen, para mantener la turgencia de los cultivos sin provocar encharcamientos. Aplicable a otros cultivos de propagación comparables.



Fabricado por Proptek

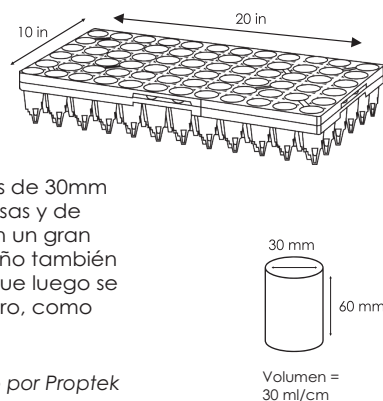
Árboles pequeños, plantas ornamentales leñosas

Air Tray® 72 ct.

- Bandeja de 72 cavidades, configuración 12 x 6
- 1248 Bandejas por palet
- Moldeadas por Inyección
- Bandeja 072N101

Descripción

La bandeja de 72 cavidades para Ellepots de 30mm se diseñó para plantas ornamentales leñosas y de jardinería más pequeñas que no requieren un gran desarrollo de la masa radicular. Este tamaño también funciona bien como una primera etapa que luego se intensificó en una celda de mayor diámetro, como un 80mm o 100mm poco profunda.



Fabricado por Proptek

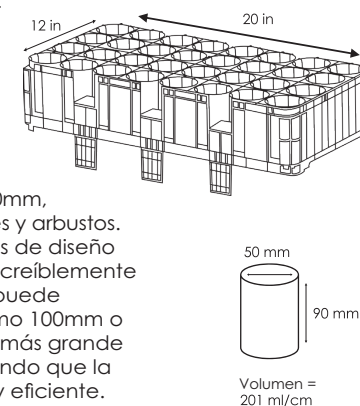
Propagación de árboles y arbustos

Air Tray® 32 ct.

- Bandeja de 32 cavidades, configuración 8 x 4
- 160 (LTL) Bandejas por palet
- Moldeadas por Inyección
- Bandeja 032S101D

Descripción

Un total de 32 cavidades para Ellepots de 50mm, fue diseñado para la propagación de árboles y arbustos. Esta bandeja utiliza las últimas características de diseño Air Tray® para ofrecer un sistema de raíces increíblemente bien ramificado. Este tamaño de Ellepot se puede ampliar fácilmente a un Ellepot grande (como 100mm o 120mm). Se taladra un agujero en el Ellepot más grande y simplemente se encaja el de 50mm, haciendo que la ampliación sea una operación muy rápida y eficiente.



Fabricado por Proptek

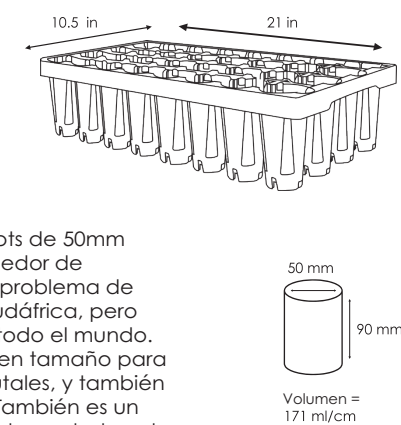
Árboles frutales

Air Tray® 32 ct.

- Bandeja de 32 cavidades, configuración 8 x 4
- 1440 Bandejas por palet
- Moldeadas por Inyección
- Bandeja 032GLOBAL

Descripción

La bandeja de 32 cavidades para Ellepots de 50mm complementa el 006Global. Este contenedor de propagación se diseñó para abordar el problema de la propagación de árboles frutales en Sudáfrica, pero tiene aplicaciones de gran alcance en todo el mundo. Un Ellepot de 50 mm de ancho es un buen tamaño para empezar a propagar muchos árboles frutales, y también árboles paisajísticos de mayor tamaño. También es un excelente sustituto de los árboles cultivados en bolsas de plástico, aunque el volumen del recipiente suele ser menor.



Fabricado por Proptek

RootZone™

Por Blackmore Co.



No dejes que la última experiencia sea plana. RootZone mejora la experiencia y el éxito del cliente.

Beneficios al por menor:

- Promueve la compra por impulso
- Fácil de transportar y llevar a casa
- Rápido y fácil de plantar para el consumidor
- El consumidor no tiene que deshacerse del plástico

Ventajas para el agricultor:

- Desarrollo más sano de las raíces
- Giros más fáciles
- Manipulación y trasplante más fáciles
- Mayor uniformidad de la planta
- Menor huella de producción
- Reducción del plástico en un 95%



Plant-It-Agigable

Info@blackmoreco.com
www.Air-Trays.com



BANDEJA AIR TRAY®

Paso a paso y producción acabada

El último avance en el diseño patentado de Air Tray® es el mayor tamaño de celda disponible para aplicaciones de producción escalonada y acabada. Ahora ofrecemos una serie de opciones de hasta 1 galón de volumen. Estas nuevas Air Trays® son una gran alternativa para los productores que desean sustituir sus macetas de plástico por una opción más sostenible.

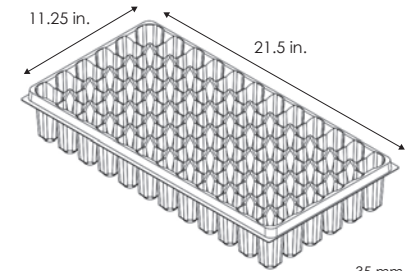
BANDEJA AIR TRAY®

Termoformado

Silvicultura, Cáñamo, Cannabis, Plantas perennes, Ornamentales leñosas

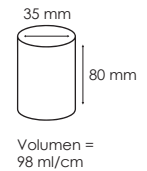
Air Tray® 72 ct.

- 72 cavidades, configuración 6 x 12
- 1120 Bandejas por palet
- Termoformado
- Bandeja 89520



Descripción

Bandeja de 72 cavidades para Ellepots de 35mm, ha sido diseñada para albergar tanto la propagación por semillas como por esquejes vegetativos. El volumen de tierra producirá un trasplante tanto para campo como para contenedor. El Ellepot amplía su versatilidad ofreciendo una clasificación temprana basada en los índices de germinación y de esquejes.

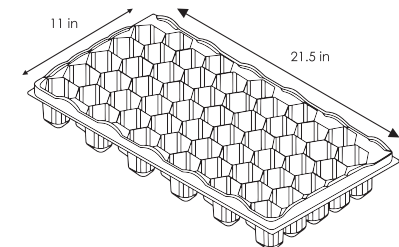


Fabricado por Blackmore Company

Arbustos ornamentales

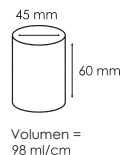
Air Tray® 55 ct.

- 55 cavidades, configuración 5 x 10
- 1760 Bandejas por palet
- Termoformado
- Bandeja 89430



Descripción

Bandeja de 55 cavidades para Ellepots de 45mm, fue diseñado para la categoría de arbustos ornamentales y acomoda esquejes vegetativos de madera blanda, semidura y dura. El diseño de la celda Air Tray® asegura un crecimiento óptimo de las raíces y una distribución uniforme del agua por toda la cavidad. Air Tray® Tecnologías ofrece opciones de marcado cuando sea aplicable.



Fabricado por Blackmore Company

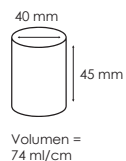
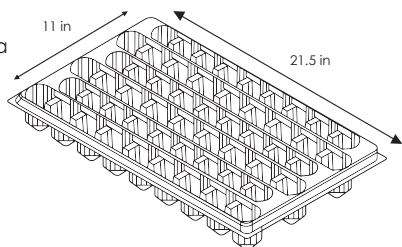
Compatible con Autostix, Vegetativas Anuales y Perennes

Air Tray® 51 ct.

- 51 cavidades, configuración escalonada
- 1760 Bandejas por palet
- Termoformado
- Bandeja 89380

Descripción

Bandeja escalonada de 51 celdas para Ellepots de 40mm, diseñada para ser compatible con la máquina AutoStix® de Visser. Cabe destacar que el diámetro más ancho del Ellepot permite que haya suficiente espacio para insertar el esqueje y el cartucho, y que la máquina lea fácilmente la disposición escalonada para una precisión de trasplante exacta. Una diversidad de esquejes son compatibles con el sistema AutoStix®, haciendo de esta una bandeja muy adecuada para un amplio surtido de plantas anuales y perennes de propagación vegetativa.



Fabricado por Blackmore Company

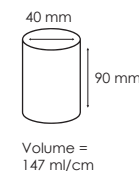
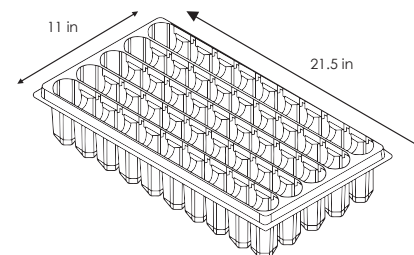
Cultivos de árboles (cítricos) y arbustos

Air Tray® 50 ct.

- Recuento de 50 bandejas, configuración 10 x 5
- 1760 Bandejas por palet
- Termoformado
- Bandeja 89420

Descripción

Bandeja de 50 celdas para Ellepots de 40mm, fue diseñado para cultivos de árboles (cultivos incluyen cítricos) y arbustos que desarrollan una raíz pivotante larga durante la propagación y requieren una celda profunda para ello. El diseño de Air Tray® garantiza una distribución uniforme del aire en todo el perfil de la celda para promover la poda de raíz aérea y el desarrollo de raíces laterales y terciarias.



Fabricado por Blackmore Company

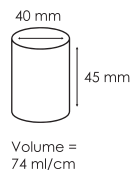
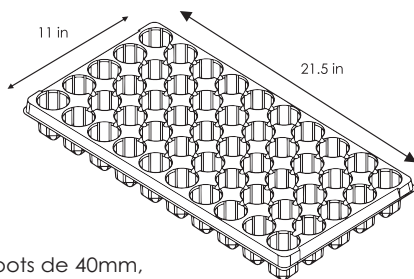
Bayas de madera dura y blanda

Air Tray® 50 ct.

- 50 cavidades, configuración 5 x 10
- 1760 Bandejas por palet
- Termoformado
- Bandeja 88830

Descripción

Bandeja de 50 cavidades para Ellepots de 40mm, diseñada para la propagación de bayas de madera dura y blanda con el fin de promover el desarrollo de raíces fibrosas manteniendo un umbral de humedad medio y favoreciendo la aireación. En este diseño también se han cultivado con éxito esquejes vegetativos perennes.



Fabricado por Blackmore Company

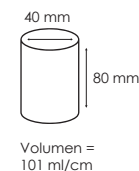
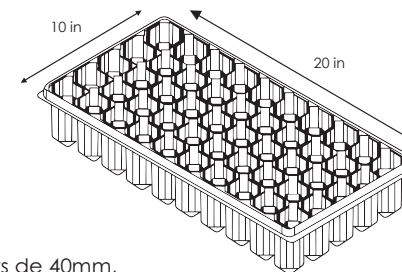
Cáñamo y Cannabis (semillas y esquejes vegetativos)

Air Tray® 50 ct.

- Bandeja de 50 cavidades, configuración 5 x 10
- 1760 Bandejas por palet
- Termoformado
- Bandeja 89470

Descripción

Bandeja de 50 celdas para Ellepots de 40mm, fue diseñado para acomodar la propagación tanto de semillas como de esquejes vegetativos para cultivos de cáñamo y cannabis. El tamaño más robusto de la célula (comparado con 89100) acomoda el crecimiento y el desarrollo adicional para un trazado de líneas más maduro que establezca más rápidamente después de trasplante en el campo o el envase.



Fabricado por Blackmore Company

Arbustos autóctonos

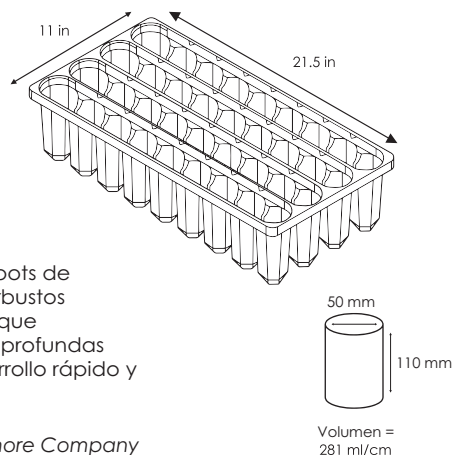
Air Tray® 36 ct.

- Bandeja de 36 cavidades, configuración 9 x 4
- 1120 Bandejas por palet
- Termoformado
- Bandeja 89220

Descripción

Bandeja de 36 cavidades para Ellepots de 50mm. es una gran solución para arbustos autóctonos junto con otros cultivos que necesitan una bandeja con celdas profundas diseñadas para acomodar un desarrollo rápido y prolífico de las raíces.

Fabricado por Blackmore Company



Cannabis, cáñamo, silvicultura, plantas perennes

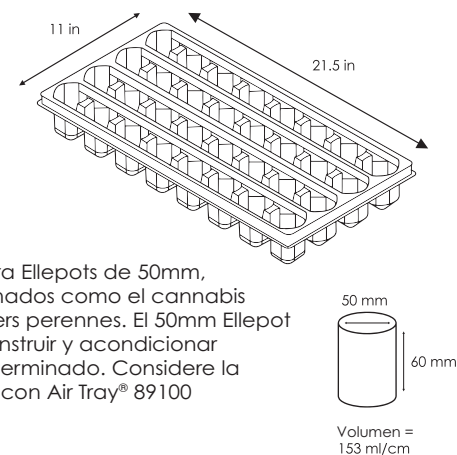
Air Tray® 32 ct.

- Bandeja de 32 cavidades, configuración 8 x 4
- 1440 Bandejas por palet
- Termoformado
- Bandeja 89010

Descripción

Una bandeja de 32 cavidades para Ellepots de 50mm, fue diseñado para cultivos escalonados como el cannabis y el cáñamo, la silvicultura y los liners perennes. El 50mm Ellepot proporciona más espacio para construir y acondicionar estos cultivos antes del trasplante terminado. Considere la posibilidad de iniciar estos cultivos con Air Tray® 89100 (Ellepots de 30 mm, 72 unidades).

Fabricado por Blackmore Company



Arbustos autóctonos

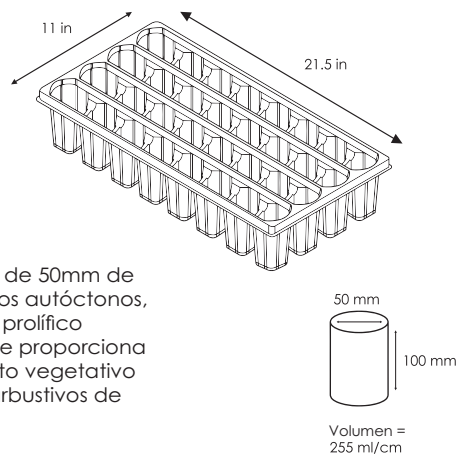
Air Tray® 32 ct.

- Bandeja de 32 cavidades, configuración 8 x 4
- 1280 Bandejas por palet
- Termoformado
- Bandeja 89050

Descripción

Bandeja de 32 celdas para Ellepots de 50mm de profundidad, diseñada para arbustos autóctonos, con el fin de acomodar su rápido y prolífico desarrollo radicular, al tiempo que se proporciona tiempo suficiente para el crecimiento vegetativo superior. Aplicable a otros cultivos arbustivos de enraizamiento rápido y prolífico.

Fabricado por Blackmore Company



Cáñamo, Cannabis, Lúpulo, Plantas autóctonas

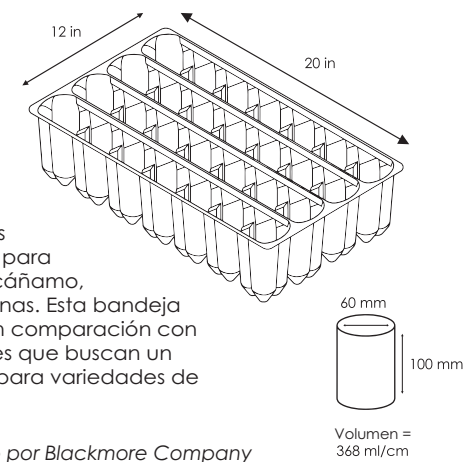
Air Tray® 28 ct.

- 28 cavidades, configuración 4 x 7
- 1120 Bandejas por palet
- Termoformado
- Bandeja 89480

Descripción

Bandeja de 28 celdas para Ellepots profundos de 60mm, fue diseñada para adaptarse a una serie de cultivos cáñamo, cannabis, lúpulo y plantas autóctonas. Esta bandeja ofrece una celda más profunda en comparación con Air Tray® 82060, para los cultivadores que buscan un desarrollo radicular más robusto o para variedades de enraizamiento más prolífico.

Fabricado por Blackmore Company



Cáñamo, Cannabis, Lúpulo, Plantas autóctonas

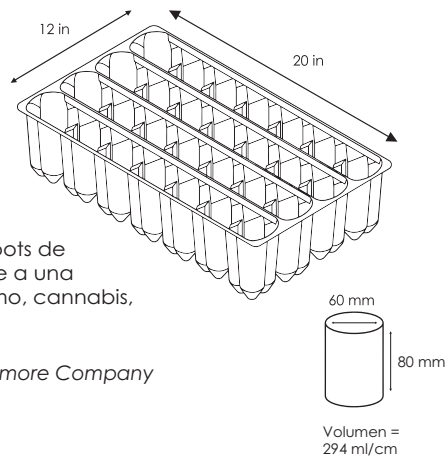
Air Tray® 28 ct.

- 28 cavidades, configuración 4 x 7
- 1280 Bandejas por palet
- Termoformado
- Bandeja 82060

Descripción

Bandeja de 28 cavidades para Ellepots de 60mm, fue diseñada para adaptarse a una gama de cultivos incluyendo cáñamo, cannabis, lúpulo y plantas nativas.

Fabricado por Blackmore Company



Vid, Alternativa de un cuarto

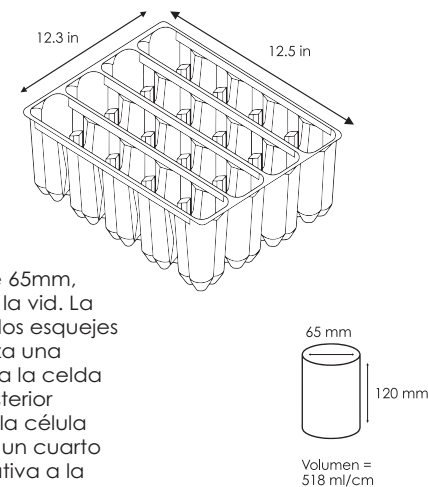
Air Tray® 20 ct.

- 20 cavidades, configuración 4 x 5
- 1260 Bandejas por palet
- Termoformado
- Bandeja 82020

Descripción

Bandeja de 20 celdas para Ellepots de 65mm, fue diseñada para la propagación de la vid. La profundidad de la celda se adapta a los esquejes más largos, y el diseño Air Tray garantiza una circulación de aire adecuada por toda la celda durante la formación del callo y el posterior desarrollo de las raíces. El volumen de la célula es comparable al de un recipiente de un cuarto de galón, ofreciendo una gran alternativa a la maceta de plástico.

Fabricado por Blackmore Company



Vides, Alternativa a un cuarto de galón

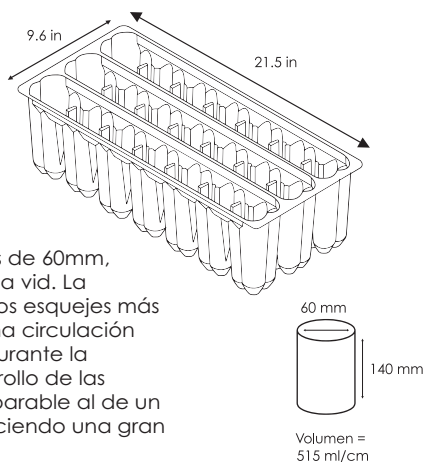
Air Tray® 21 ct.

- 21 unidades, configuración 3 x 7
- 1260 cavidades por palet
- Termoformado
- Bandeja 82010

Descripción

Bandeja de 21 cavidades para Ellepots de 60mm, fue diseñada para la propagación de la vid. La profundidad de la celda se adapta a los esquejes más largos, y el diseño Air Tray® garantiza una circulación de aire adecuada por toda la celda durante la formación del callo y el posterior desarrollo de las raíces. El volumen de la célula es comparable al de un recipiente de un cuarto de galón, ofreciendo una gran alternativa a la maceta de plástico.

Fabricado por Blackmore Company



Frutales y nogales

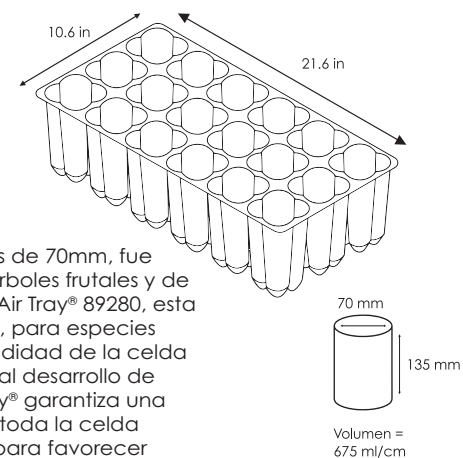
Air Tray® 18 ct.

- 18 cavidades, configuración 3 x 6
- 1120 cavidades por palet
- Termoformado
- Bandeja 81920

Descripción

Bandeja de 18 celdas para Ellepots de 70mm, fue diseñada para la producción de árboles frutales y de frutos secos. En comparación con Air Tray® 89280, esta bandeja es más ancha y profunda, para especies más grandes y vigorosas. La profundidad de la celda permite alojar esquejes propensos al desarrollo de raíces pivotantes y el diseño Air Tray® garantiza una circulación de aire adecuada por toda la celda durante el desarrollo de las raíces para favorecer la poda de raíces aéreas y el desarrollo de raíces secundarias y terciarias.

Fabricado por Blackmore Company



Frutales y Nogales

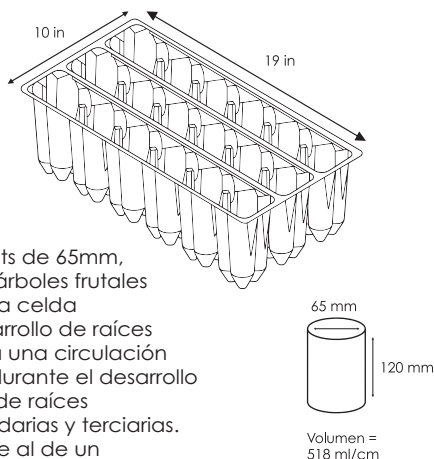
Air Tray® 18 ct.

- 18 cavidades, configuración 3 x 6
- 1280 Bandejas por palet
- Termoformado
- Bandeja 89280

Descripción

Bandeja de 18 cavidades para Ellepots de 65mm, fue diseñada para la producción de árboles frutales y de frutos secos. La profundidad de la celda acomoda esquejes propensos al desarrollo de raíces pivotantes y el diseño Air Tray asegura una circulación de aire adecuada en toda la celda durante el desarrollo de las raíces para promover la poda de raíces aéreas y el desarrollo de raíces secundarias y terciarias. El volumen de la celda es comparable al de un recipiente de un cuarto de galón, ofreciendo una gran alternativa a la maceta de plástico.

Fabricado por Blackmore Company



Foliage, vegetable, Herbs, Annuals, Perennials

Air Tray® 10 ct.

- 10 unidades, configuración 2 x 5
- 1200 Bandejas por palet
- Termoformado
- Bandeja 82100

Descripción

Un 10ct para 80mm Ellepots es una opción versátil para el follaje, plantas tropicales nativas que necesitan una célula más profunda para apoyar el rápido desarrollo de las raíces, mientras que proporciona tiempo de crecimiento vegetativo superior para construir. Se puede utilizar con cualquier cultivo de arbustos templados

Fabricado por Blackmore Company



Follaje, Hortalizas, Hierbas, Anuales, Perennes

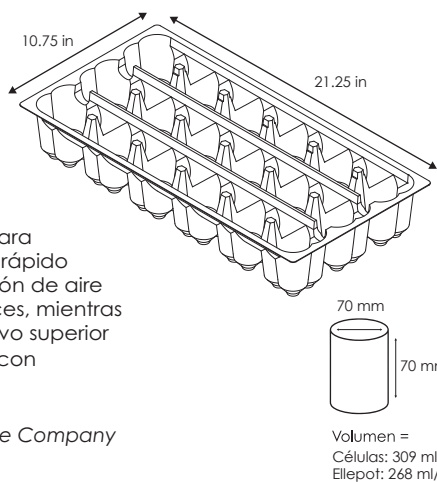
Air Tray® 18 ct.

- 18 cavidades, configuración 3 x 6
- 1220 Bandejas por palet
- Termoformado
- Bandeja 82070

Descripción

Un 18ct 70mm es una opción versátil para escalones, la bandeja proporciona un rápido desarrollo de las raíces al una circulación de aire adecuada que favorece poda de raíces, mientras que proporciona crecimiento vegetativo superior tiempo para construir. Puede utilizarse con cualquier cultivo.

Fabricado por Blackmore Company



Follaje, Hortalizas, Hierbas, Anuales, Perennes

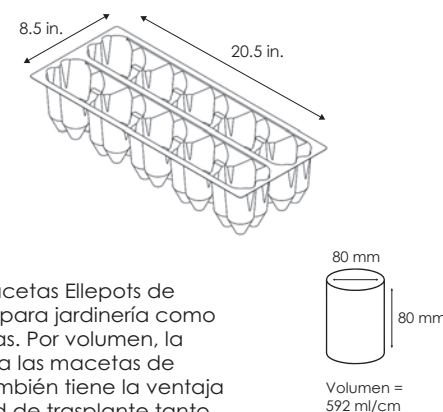
Air Tray® 10 ct.

- 10 cavidades, configuración 2 x 5
- 1120 Bandejas por palet
- Termoformado
- Bandeja 82110

Descripción

Bandeja de 10 cavidades para macetas Ellepots de 80mm es una opción versátil tanto para jardinería como para plantas de follaje y autóctonas. Por volumen, la bandeja es una buena opción para las macetas de plástico de 4-4.5". Esta bandeja también tiene la ventaja añadida de aumentar la velocidad de trasplante tanto para los paisajistas como para los clientes que pasan a macetas más grandes. También elimina la necesidad de desechar una maceta de plástico.

Fabricado por Blackmore Company



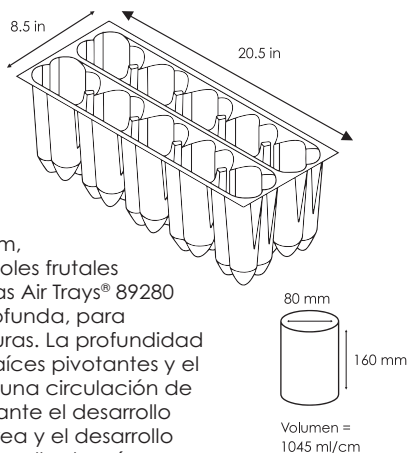
Frutales y frutos secos

Air Tray® 10 ct.

- 10 cavidades, configuración 2 x 5
- 1100 Bandejas por palet
- Termoformado
- Bandeja 81940

Descripción

Una cuenta de 10 para Ellepots de 80 mm, fue diseñada para la producción de árboles frutales y de frutos secos. En comparación con las Air Trays® 89280 y 81940, esta cubeta es más ancha y profunda, para especies más grandes, vigorosas o maduras. La profundidad de la bandeja permite el desarrollo de raíces pivotantes y el diseño de la bandeja Air Tray® garantiza una circulación de aire adecuada por toda la bandeja durante el desarrollo de las raíces para favorecer la poda aérea y el desarrollo de raíces secundarias y terciarias. el desarrollo de raíces secundarias y terciarias.



Fabricado por Blackmore Company

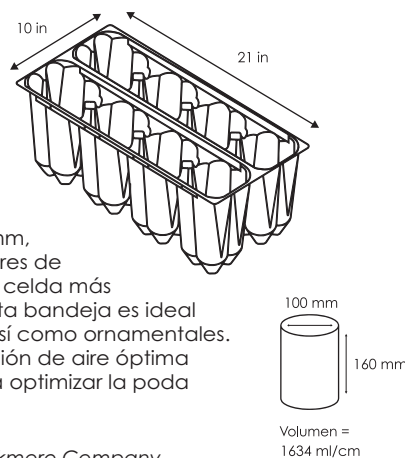
Árboles frutales y de frutos secos, plantas ornamentales, alternativa en contenedor de 6 pulgadas

Air Tray® 8 ct.

- 8 celdas, configuración 2 x 4
- 960 Bandejas por palet
- Termoformado
- Bandeja 89290

Descripción

Un recuento de 8 para Ellepots de 100 mm, es una gran alternativa a los contenedores de plástico de 6 pulgadas. Ofreciendo una celda más profunda a su complemento (81870), esta bandeja es ideal para árboles frutales y de frutos secos, así como ornamentales. El diseño Air Tray® garantiza una circulación de aire óptima alrededor de la superficie del suelo para optimizar la poda aérea de las raíces.



Fabricado por Blackmore Company

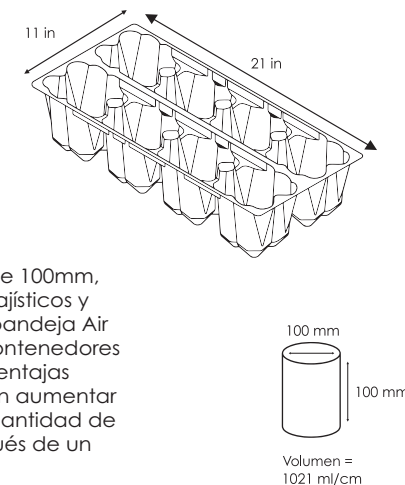
Cultivos paisajísticos, Plantas autóctonas

Air Tray® 8 ct.

- 8 celdas, configuración 2 x 4
- 1440 Bandejas por palet
- Termoformado
- Bandeja 81870

Descripción

Bandeja de 8 cavidades para Ellepots de 100mm, es una opción versátil para cultivos paisajísticos y plantas autóctonas. Por volumen, esta bandeja Air Tray ofrece una gran alternativa a los contenedores de plástico de 4,5-5 pulgadas, con las ventajas añadidas para los paisajistas que buscan aumentar su velocidad de trasplante y reducir la cantidad de plástico que tienen que desechar después de un proyecto.



Fabricado por Blackmore Company

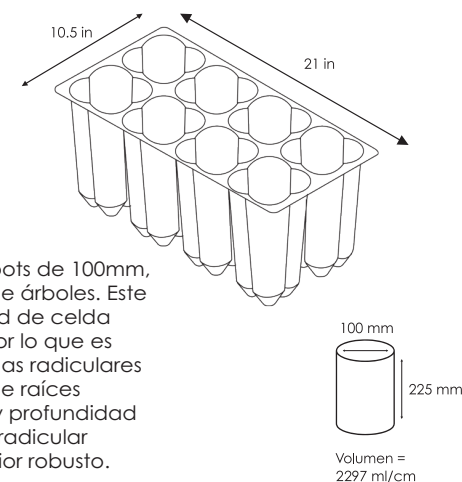
Producción de árboles

Air Tray® 8 ct.

- 8 celdas, configuración 2 x 4
- 960 Bandejas por palet
- Termoformado
- Bandeja 82030

Descripción

Bandeja de 8 cavidades para Ellepots de 100mm, fue diseñada para la producción de árboles. Este diseño ofrece la mayor profundidad de celda disponible en Air Trays® (225mm), por lo que es adecuado para cultivos con sistemas radiculares vigorosos, propensos al desarrollo de raíces pivotantes que requieren espacio y profundidad adicionales para lograr un sistema radicular uniforme con un crecimiento superior robusto.



Fabricado por Blackmore Company

Árboles frutales y de frutos secos, plantas ornamentales, alternativa a los contenedores de un galón

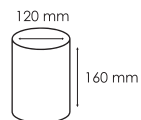
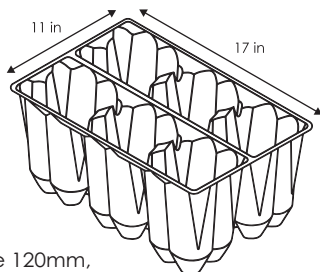
Air Tray® 6 ct.

- 6 cavidades, configuración 2 x 3
- 1400 Bandejas por palet
- Termoformado
- Bandeja 82000

Descripción

Bandeja de 6 cavidades para Ellepots de 120mm, es una alternativa versátil a los contenedores de un galón. Diseñada y utilizada para árboles frutales y de frutos secos, así como plantas ornamentales que requieren un volumen de celda más profundo para un desarrollo suficiente de las raíces. El diseño de la bandeja de aire garantiza una circulación óptima del aire alrededor de la superficie del suelo para optimizar la poda aérea de las raíces

Fabricado por Blackmore Company



Volumen =
2352 ml/cm

Follaje, hortalizas, Hierbas, Anuales, Perennes

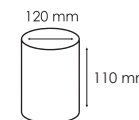
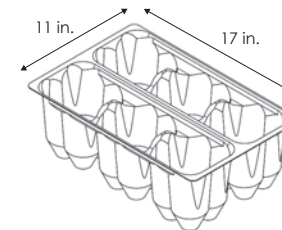
Air Tray® 6 ct.

- 6 cavidades, configuración 2 x 3
- 1120 Bandejas por palet
- Termoformado
- Bandeja 82080

Descripción

Bandeja de 6 cavidades para Ellepots de 120mm es una opción versátil para plantas anuales y follaje. Esta es una gran opción de configuración para reducir el tiempo de crecimiento en cestas colgantes y otros recipientes grandes. Otras ventajas son la eliminación de la maceta de plástico y el aumento de la velocidad de trasplante.

Fabricado por Blackmore Company



Volumen =
1737 ml/cm

Árboles Frutales y Frutos Secos, Árboles de Jardinería, Ornamentales Leñosos, Silvicultura

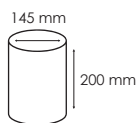
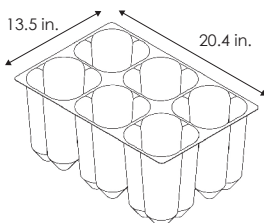
Air Tray® 6 ct.

- 6 cavidades, configuración 2 x 3
- 560 Bandejas por palet
- Termoformado
- Bandeja 82090

Descripción

Bandeja de 6 cavidades para Ellepots de 145mm, es la bandeja de aire Thermoform más grande disponible. El Ellepot de 145 mm equivale a un contenedor de relleno suelto de 2 galones y garantiza una circulación de aire óptima que optimiza la poda de raíces por aire. La profundidad de 200mm permite un sistema radicular uniforme con un crecimiento superior robusto.

Fabricado por Blackmore Company



Volumen =
4474 ml/cm

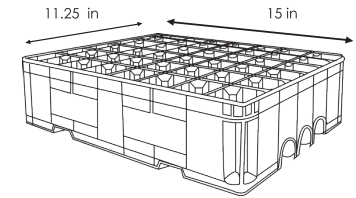
BANDEJA AIR TRAY®

Moldeados por Inyección

Silvicultura, jardinería, plantas ornamentales leñosas, plantas autóctonas

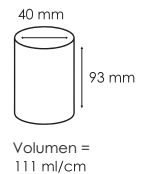
Air Tray® 48 ct.

- Bandeja de 48 cavidades, configuración 8 x 6
- 286 Bandejas por palet
- Moldeadas por Inyección
- Bandeja 048S38I



Descripción

Una configuración de 48 cavidades para Ellepots de 40mm, se introdujo en 2021. Este tamaño de bandeja y de contenedor es perfecto para propagar muchos tipos de plantas forestales, paisajísticas, ornamentales leñosos y autóctonos. Este tamaño de Ellepot se puede ampliar fácilmente a un Ellepot aún mayor (como uno de 80mm o 100mm). Se taladra un orificio en el Ellepot más grande y simplemente se encaja el de 40mm, lo que convierte la ampliación en una operación muy rápida y eficaz.

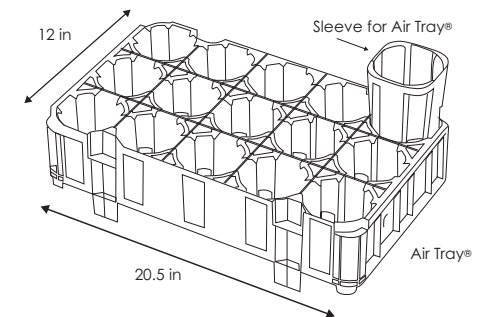


Fabricado por Proptek

Árboles frutales, árboles paisajísticos, arbustos, plantas ornamentales leñosas

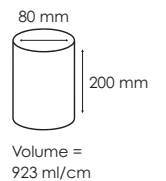
Air Tray® 15 ct.

- Bandeja de 15 cavidades, configuración 5 x 3
- 176 Bandejas por palet
- 3000 Sleeves por palet
- Moldeadas por Inyección
- Bandeja 015SLET
- Sleeve 015SLEM



Descripción

El 15 Cell Sleeve and Trays está diseñada para alojar un 80mm Ellepot. La bandeja puede alojar 15 Ellepots de 4" de profundidad o 15 manguitos para Ellepots de 8" de profundidad. El manguito se introduce fácilmente en la bandeja y se extrae manual o mecánicamente para clasificar, espaciar, etc. Uno de los conceptos clave del sistema AirTray/Ellepot es su compatibilidad con la automatización. Se puede ahorrar mucho tiempo y dinero a lo largo de todo el proceso de cultivo, desde el llenado, pasando por la clasificación y el calibrado, hasta el envío. 80 mm es el tamaño perfecto para árboles frutales como manzanas y peras, uvas, árboles paisajísticos y todos los arbustos.



Fabricado por Proptek

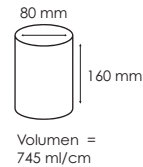
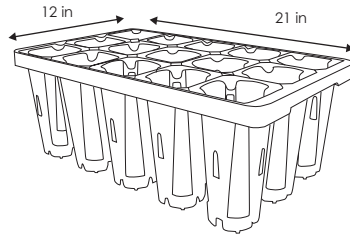
Árboles frutales, árboles paisajísticos

Air Tray® 15 ct.

- Bandeja de 15 cavidades, configuración 5 x 3
- 492 Bandejas por palet
- Moldeadas por Inyección
- Bandeja 015GLOBAL

Descripción

Este contenedor de 15 cubetas tiene capacidad para Ellepots de 80 mm de diámetro. Fabricadas en Sudáfrica, estas bandejas encajan muy juntas, lo que reduce al mínimo los gastos de envío. Un Ellepot de 80 mm de ancho es el tamaño perfecto para la etapa secundaria de propagación de muchos árboles frutales, y también los árboles más grandes paisaje. También es un excelente sustituto de los árboles cultivados en bolsas de plástico, aunque el volumen del contenedor suele ser menor. Esto se debe a que el sistema radicular es muy superior al de los árboles cultivados en bolsas o macetas de plástico, lo que significa que un sistema radicular más pequeño puede soportar un árbol mucho más grande.



Fabricado por Proptek

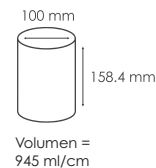
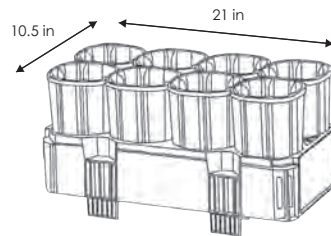
Árboles frutales, árboles paisajísticos

Air Tray® 8 ct.

- Bandeja de 8 cavidades, configuración 4 x 2
- 144 (LTL) Bandejas por palet
- Moldeadas por Inyección
- Bandeja 008 SLET

Descripción

Un total de 8 cavidades para Ellepots de 100mm, es la opción más popular de Bandeja Air Tray® moldeada por inyección, produciendo resultados excepcionales en California, el resto de Estados Unidos y el mundo. El contenedor y bandeja de 8 cavidades, es el sistema de cultivo con más celdas y está diseñado para alojar un Ellepot de 100mm. La bandeja de cultivo tiene capacidad para 8 Ellepots poco profundos (4,5 pulgadas) u 8 manguitos que contienen un Ellepot profundo (9 pulgadas).



Fabricado por Proptek

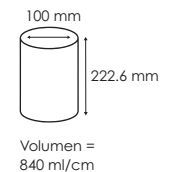
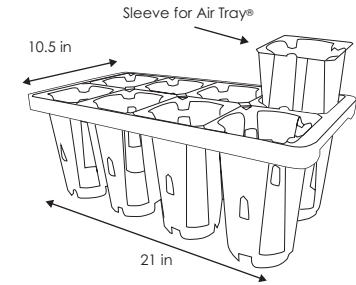
Árboles frutales, árboles paisajísticos, plantas ornamentales leñosas

Air Tray® 8 ct.

- 8 Bandejas y fundas, configuración 4 x 2
- 640 Trays por palet
- 3968 Sleeves por palet
- Moldeadas por Inyección
- Bandeja 008GLOBALSLED

Descripción

La bandeja de aire de 8 celdas tiene capacidad para 8 Ellepots individuales de 100 mm de diámetro, y complementa las otras bandejas de aire que Proptek ha introducido en los últimos dos años. Este contenedor de propagación ha sido diseñado para proporcionar una solución para muchos tipos de propagación de árboles frutales, y es ideal para reemplazar la maceta de 1 galón para la propagación de árboles ornamentales leñosos y paisajísticos. El uso de Ellepots en esta bandeja Air Tray® de larga duración también ayudará a reducir enormemente los residuos de plástico. Y como los contenedores encajan tan bien, esto ayuda a reducir al mínimo los gastos de envío.



Fabricado por Proptek

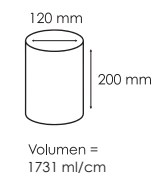
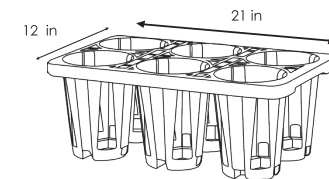
Árboles frutales, árboles paisajísticos

Air Tray® 6 ct.

- Bandeja de 6 cavidades, configuración 3 x 2
- 4929 Bandejas por palet
- Moldeadas por Inyección
- Bandeja 006GLOBAL

Descripción

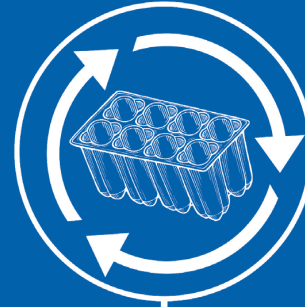
Un total de 6 cavidades para Ellepots de 120mm. Es la bandeja Air tray moldeada por inyección más grande disponible y compatible con Ellepot. Los contenedores se encajan estrechamente entre sí, reduciendo al mínimo los costes de envío. Un Ellepot de 120 mm de ancho equivale a un contenedor de sustrato suelto de un galón y está diseñado para la producción tanto de árboles frutales como de árboles paisajísticos de mayor tamaño.



Fabricado por Proptek

Bandeja Air Tray® patentado

Mejor enraizamiento.
Reciclable.



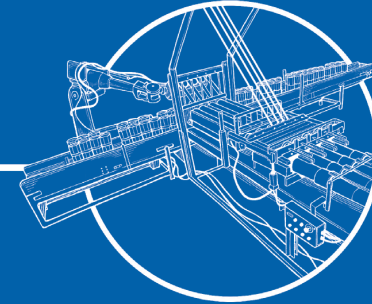
Ellepot

Manejo más rápido.
Maceta para sembrar.



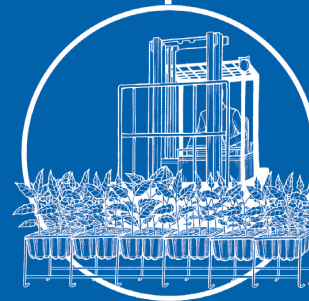
Automatización

Menos Trabajo.
Más eficiencia.



Presentación de

Las tecnologías Air Tray® son una selección de técnicas de producción exclusivas y complementarias a la Air Tray®, desarrolladas por líderes del sector ecológico. La Tecnología Air Tray® ofrece soluciones personalizadas hechas a medida y más eficientes durante la producción de plantas sin fisuras.



Esteras Air Tray® (pendiente de patente)

Consolidación de movimientos.
Reducción de patógenos.



ELLEPOT

Sinergia Air Tray®

La combinación del Ellepot con el Air Tray® patentado maximiza la cantidad de aire que puede fluir alrededor de la superficie exterior de la raíz para una poda aérea óptima.

Beneficios para la producción

Mantiene compactado el sustrato de cultivo mientras la planta está creciendo. Esta estabilización permite a las plantas ser clasificadas o trasplantadas antes que en los sistemas tradicionales. Ofrece a los productores la posibilidad de adaptar el sustrato a sus preferencias de cultivo. Es la alternativa de siembra sostenible, a la maceta de plástico.

Estanterías AIR TRAY®

Las estanterías Air Tray® ofrecen una forma rentable de automatizar el movimiento de las plantas dentro de sus instalaciones. Centralice fácilmente el trasplante y la clasificación. Las plantas se benefician del mayor movimiento de aire y del menor riesgo de transferencia de patógenos.



AUTOMATIZACIÓN

Ahorre tiempo, gane eficacia y genere ahorros en todo el proceso de producción con aplicaciones manuales, semiautomatizadas o totalmente automatizadas.



Transplantadora

Da Ros



Línea de aire Flex

Ellepot



Turbo Multi Flex

Ellepot



Sembradora de cilindros

Blackmore

Nuestro equipo está aquí para ayudarle:

Lars Jensen

Internacional

lpj@blackmore.com
+1 321-960-7416

David Dobos

Director de Relaciones con los Clientes

Internacional

dd@blackmore.com
+1 603-440-8728

Michael Taylor

Especialista superior en viveros

Internacional

mt@blackmore.com
+1 503-805-1222

Danny Takao

Especialista superior en viveros

Oeste de EE.UU. y Canadá

dannytakao@blackmore.com
+1 559-351-0318

John Cooley

Especialista en diseño de bandejas

Internacional

jcooley@blackmore.com
+1 831-603-2441

Joe Osterholtz

Consultor

Internacional

josterholtz@blackmore.com
+1 425-210-9953

Gale Siemans

Director de ventas

Oeste de EE.UU.

gsiemans@blackmore.com
+1 408-547-7800

Sandra Fischbein

Director de ventas

Oeste de EE.UU.

sfischbein@blackmore.com
+1 805-574-5347

Violeta Ruiz Gonzalez

Director de ventas

Europa, Centroamérica y
Sudamérica

vrgonzalez@blackmore.com
+52 44 2205 1493, Mexico
+34 635 617 657, Spain

Complemento de las tecnologías Air Tray



#1 Contenedor patentado Pioneer Pot® y soporte

La maceta patentada Pioneer Pot® estimula la producción de raíces absorbentes y estructurales para promover un cepellón bien desarrollado y una planta vigorosa.

EL CONTENEDOR PIONEER® PATENTADA

- ✓ Promueve el crecimiento de raíces que se extienden radialmente desde el tallo principal.
- ✓ Favorece las raíces laterales en las especies de raíz pivotante.
- ✓ Promueve un sistema radicular fibroso y uniformemente distribuido.
- ✓ Favorece un buen drenaje y elimina las raíces empapadas.
- ✓ Minimiza los defectos radiculares.
- ✓ Minimiza el plástico.
- ✓ Maximiza la calidad del desarrollo radicular.



Rejillas Pioneer Pot® (Patente pendiente)

Descubra cómo funciona el contenedor patentado Pioneer Pot® en www.blackmoreco.com/pioneer-pots

Descubra la diferencia

1-800-874-8660

www.air-trays.com

info@blackmoreco.com

[in](#) Blackmore Company

[@](#) Blackmore Company

[▶](#) Blackmore Company



BLACKMORE COMPANY
ESTABLISHED 1965